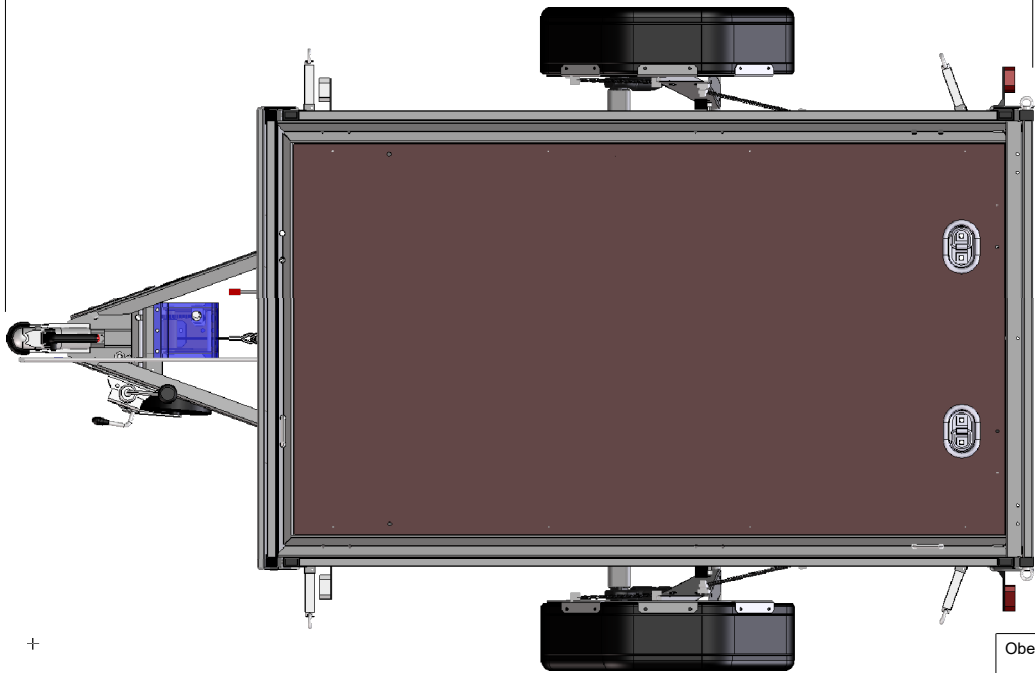
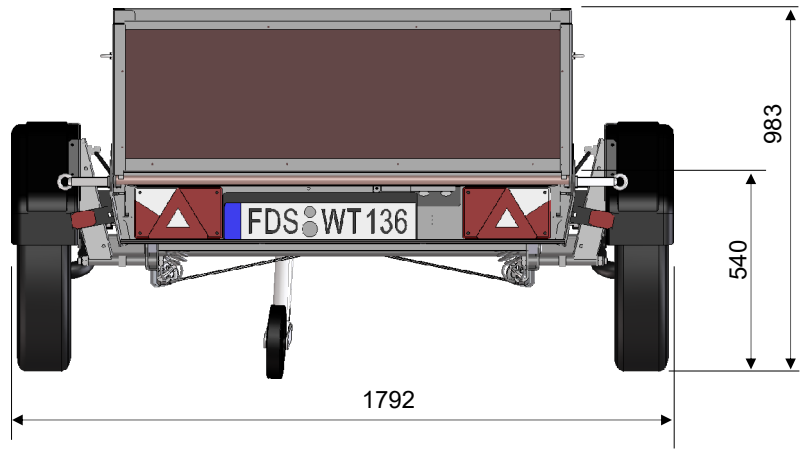
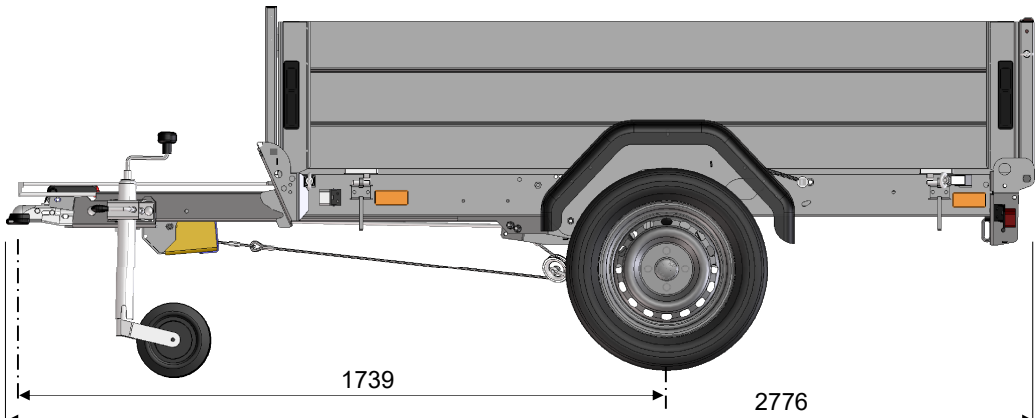



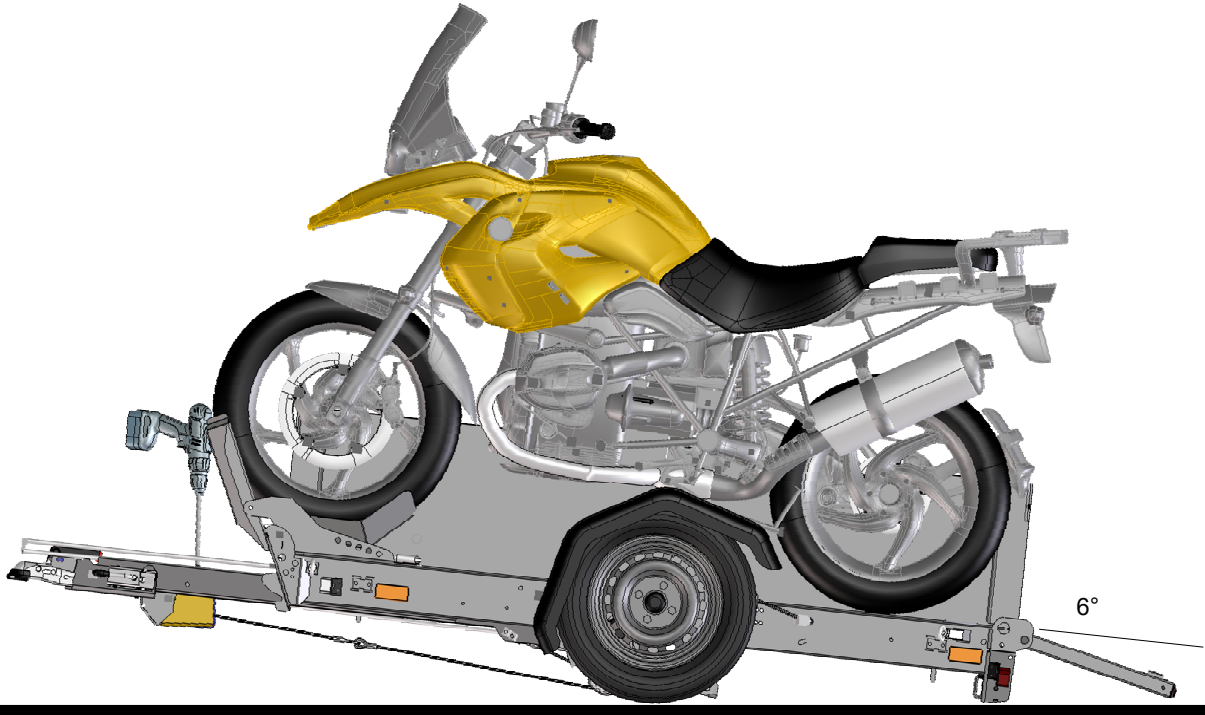
Rev	Datum	Änderung	Name



Ladeflächen-Innenmass: 2020 x 1180 x 400
 Höhen-Niveau Ladefläche: 540
 Leermasse: 239 kg
 Zulässiges Gesamtgewicht: 750 kg
 Max. Zuladung: 511 kg

Oberfläche	Allgemeintoleranz		Werkstoff		
 S. Wenner Im Eichwald 8, D-72186 Empfingen	Erstellt durch Stefan Wenner	Genehmigt von		Sachnummer	
	Titel, Zusätzlicher Titel FOLD 2012 Gesamtansicht		Dokumentenart		
	Maßstab A	Änd. A	Ausgabedatum 16.06.2023	Spr.	Blatt 1/1

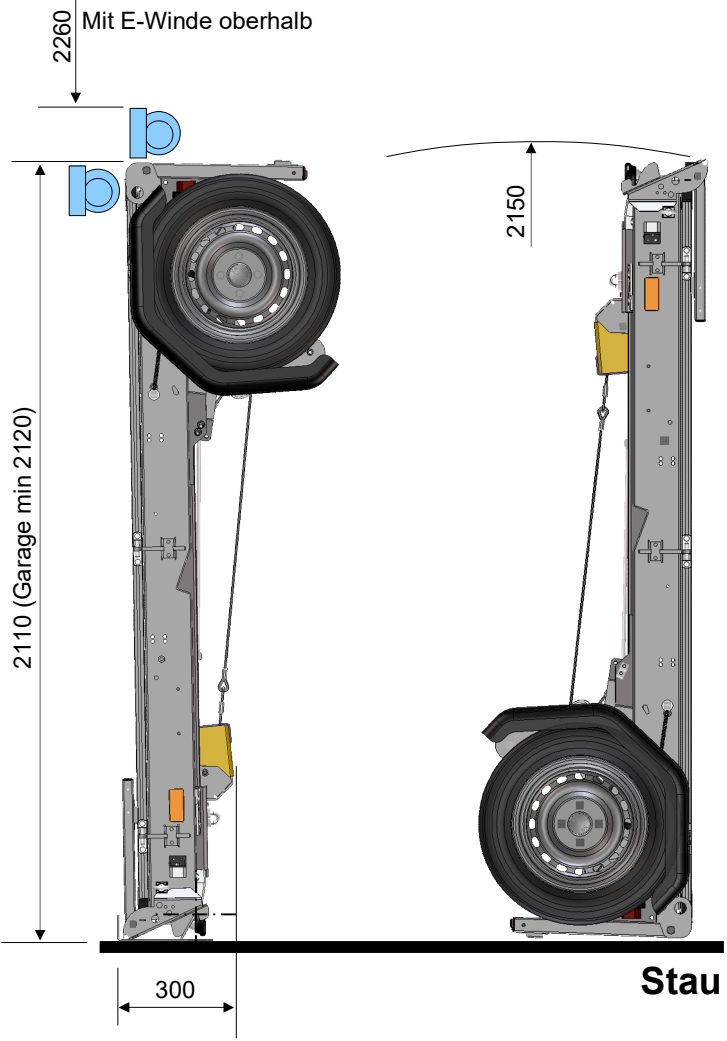
Rev	Datum	Änderung	Name



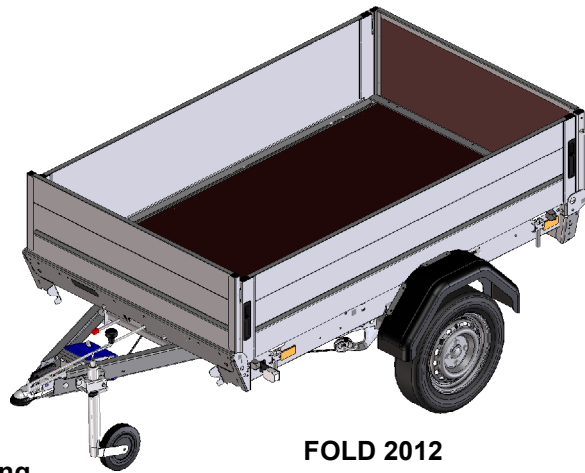
Senk



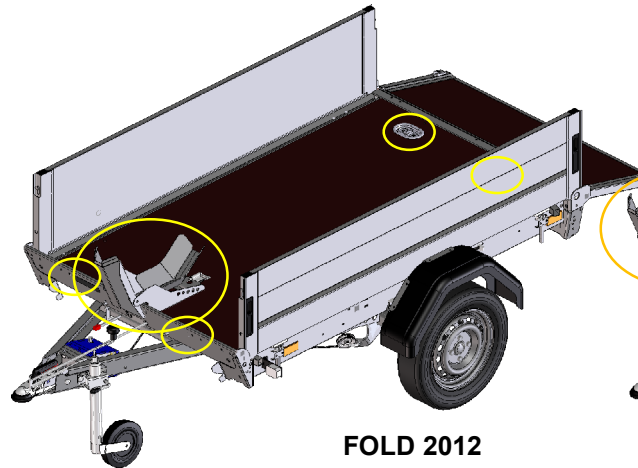
Fahr



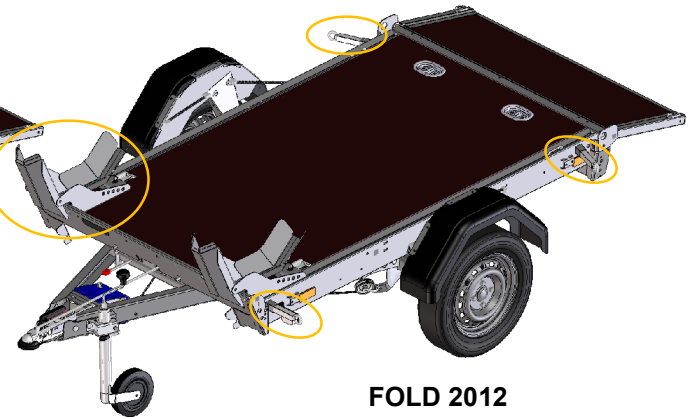
WT WENNER TECHNOLOGIES S. Wenner Im Eichwald 8, D-72186 Empfingen	Oberfläche		Allgemeintoleranz		Werkstoff	
	Erstellt durch Stefan Wenner		Genehmigt von		Sachnummer	
Titel, Zusätzlicher Titel FOLD 2012 Klappzustände			Dokumentenart			
			Maßstab	Änd.	Ausgabedatum	Spr. Blatt
			A		16.06.2023	1/1



**FOLD 2012
Box**



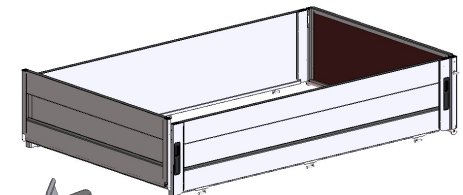
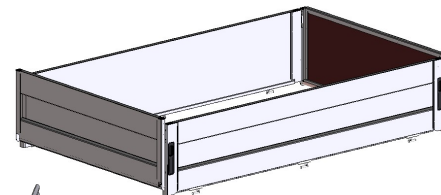
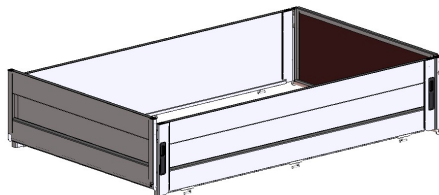
**FOLD 2012
Bike 1 (1 Motorrad)**



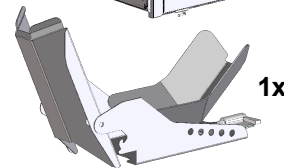
**FOLD 2012
Bike 2 (2 Motorräder)**

Ausstattung

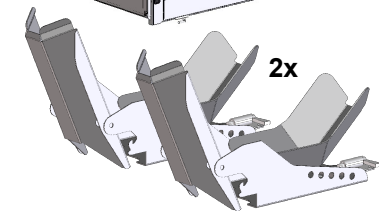
**3x Alu-Bordwände
Holz/Stahl hinten**



Vorderrad-Wippen



1x

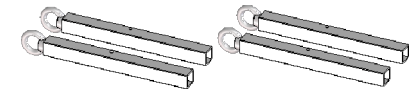


2x

Zurrösen extra



Outrigger



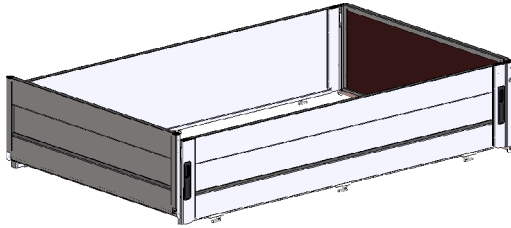
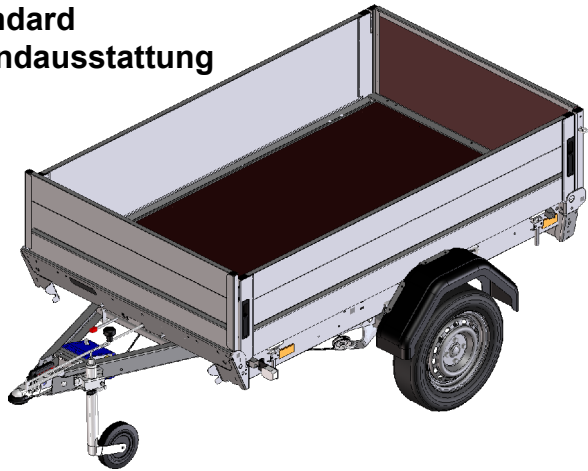
Standardmäßig dabei: Zulassungsdokumente, Handkurbel, Nuss für Akuschrauber, Stützrad

Zusätzlich optional:

- Bodendrehauflage für Aufstellung Räder oben (Bodenauflegeblech, Hilfsfahrwerk)
- Handwindenset für Garagenwand
- Elektrowinden-Halterung
- Schloss für Zugkugelkupplung
- Zurrgurte

WT WENNER TECHNOLOGIES S. Wenner Im Eichwald 8, D-72186 Empfingen	Oberfläche		Allgemeintoleranz		Werkstoff	
	Erstellt durch Stefan Wenner		Genehmigt von		Sachnummer	
	Titel, Zusätzlicher Titel FOLD 2012 Ausstattungsvarianten Box/Bike			Dokumentenart		
		Maßstab	Änd.	Ausgabedatum	Spr.	Blatt
			A	16.06.2023		1/1

Standard Grundausrüstung



Bordwände
40 cm Alu



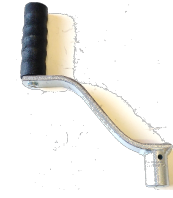
TÜV Zulassungspapiere

Rev	Datum	Änderung	Name
-----	-------	----------	------

Zusatzpaket



Stützrad



Handkurbel



Nuss für
Akkuschrauber

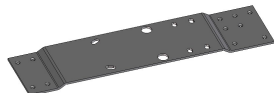
Garagenaufstell-Artikel



Frontfahrwerk



Bodendrehaufgabe



Elektrowindenhalter



Seilumlenktraverse
Handseilwinde



Elektrowinden
(nur Referenz)

Sonstiges

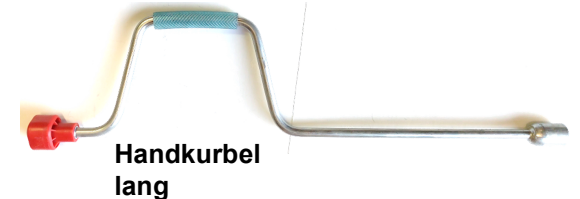
Sicherheitsseil an
Zugkupplung (für NL, A, CH)




4 Zurrgurte für Motorrad
8 für 2 Motorräder



Schloss



Handkurbel
lang

Oberfläche	Allgemeintoleranz		Werkstoff		
 S. Wenner Im Eichwald 8, D-72186 Empfingen	Erstellt durch Stefan Wenner	Genehmigt von		Sachnummer	
	Titel, Zusätzlicher Titel FOLD 2012 Ausstattung		Dokumententyp		
	Maßstab A	Änd. A	Ausgabedatum 16.06.2023	Spr. 	Blatt 1/1